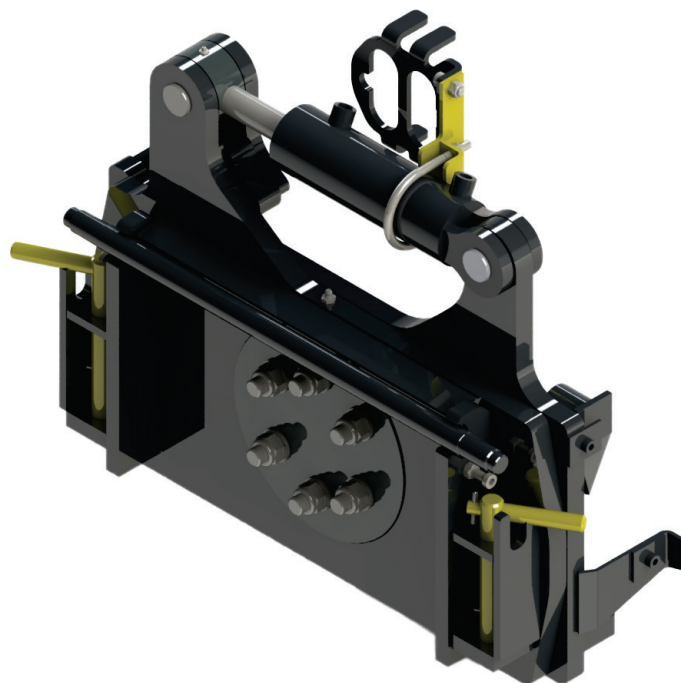


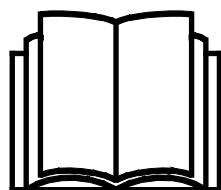
AVANT[®]

Podręcznik operatora narzędzi



Adapter przechyłu i obrotu 25°

Numer produktu: A34148



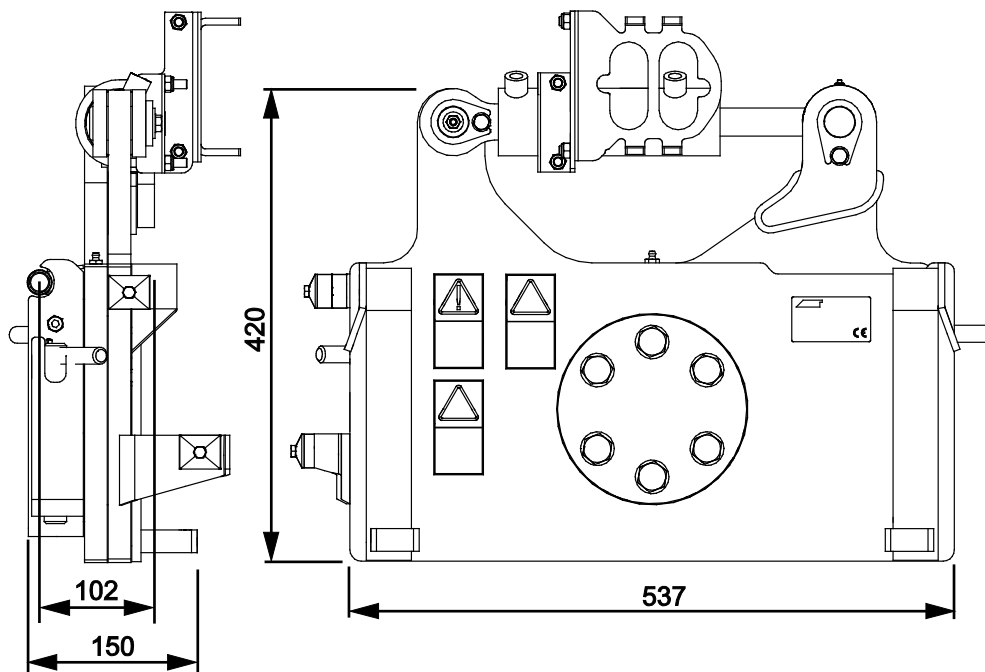
Prosimy przeczytać uważnie niniejszą instrukcję przed użyciem sprzętu i stosować się do niej.

Zachować niniejszą instrukcję do późniejszego wykorzystania.

Manufacturer:

AVANT[®]
AVANT TECNO OY
e-mail: sales@avanttecno.com

Ylötie I
33470 YLÖJÄRVI
FINLAND
Tel. +358 3 347 8800
Fax +358 3 348 5511



SPIS TREŚCI

1. WPROWADZENIE	4
Symbole ostrzegawcze użyte w niniejszym podręczniku.....	5
2. UŻYCIĘ ZGODNE Z PRZEZNACZENIEM.....	6
3. INSTRUKCJE BEZPIECZEŃSTWA DOTYCZĄCE STOSOWANIA NARZĘDZIA	7
4. DANE TECHNICZNE	11
4.1 Nalepki bezpieczeństwa i podstawowe elementy narzędzia.....	11
5. MONTAŻ PRZYSTAWKI	13
5.1 Podłączanie przystawki do adaptera przechyłu	15
5.2 Podłączanie i odłączanie przewodów hydraulicznych	15
5.2.1 Podłączanie systemu multizłącza:	16
5.2.2 Podłączanie standardowych szybkozłączy (dodatkowe wyjście hydrauliczne ładowarki)	16
5.2.3 Odłączanie przewodów hydraulicznych.....	17
6. INSTRUKCJA UŻYTKOWANIA	18
6.1 Czynności kontrolne przed użyciem.....	19
6.2 Korzystanie z adaptera przechyłu i obrotu	20
6.3 Maksymalne obciążenie.....	21
6.4 Dodatkowe przyłącze hydrauliczne (opcja dla ładowarek)	22
6.5 Pozycja transportowa.....	23
6.6 Demontaż i składowanie	23
6.6.1 Przechowywanie.....	24
6.6.2 Przechowywanie wraz z przystawką.....	24
7. KONSERWACJA I SERWIS.....	25
7.1 Kontrola elementów hydraulicznych	25
7.2 Czyszczenie narzędzia.....	26
7.3 Smarowanie	26
7.4 Kontrola konstrukcji metalowych.....	26
8. WARUNKI GWARANCJI	27

I. Wprowadzenie

Avant Tecno Oy dziękuje za zakup przystawki do ładowarki Avant. Została ona zaprojektowana i wyprodukowana w oparciu o wieloletnie doświadczenie w opracowywaniu i wytwarzaniu produktów. Poprzez zapoznanie się z niniejszą instrukcją i postępowanie zgodnie z zaleceniami, zapewniasz bezpieczne i niezawodne działanie oraz długą żywotność sprzętu. Przeczytaj uważnie instrukcję przed rozpoczęciem użytkowania urządzenia lub jego konserwacją.

Celem niniejszego podręcznika jest ułatwienie:

- obsługi wyposażenia w bezpieczny i efektywny sposób
- przestrzegania i unikania niebezpiecznych sytuacji
- utrzymania wyposażenia w nie naruszonym stanie i zapewnienie długiego okresu eksploatacji

Dzięki tym instrukcjom nawet niedoświadczony użytkownik może bezpiecznie korzystać z narzędzia i ładowarki. Niniejszy podręcznik zawiera również ważne instrukcje przeznaczone dla doświadczonych operatorów AVANT. Należy upewnić się, że wszystkie osoby obsługujące ładowarkę otrzymały przed jej użyciem odpowiednie wskazówki i zapoznały się z podręcznikiem obsługi ładowarki, każdego używanego narzędzia oraz wszystkimi instrukcjami bezpieczeństwa. Używanie urządzenia do jakichkolwiek innych celów i w jakikolwiek inny sposób niż podano w niniejszym podręczniku jest zabronione. Podręcznik należy przechowywać w pobliżu miejsca pracy przez cały okres eksploatacji urządzenia. W przypadku sprzedaży lub przekazania urządzenia niniejszy podręcznik należy przekazać nowemu właścicielowi. W razie utraty lub zniszczenia podręcznika prosimy o zwrócenie się o nowy egzemplarz do swojego przedstawiciela Avant lub producenta.

Oprócz instrukcji bezpieczeństwa zawartych w niniejszej instrukcji obsługi, należy również przestrzegać instrukcji BHP, lokalnego prawa i innych przepisów dotyczących eksploatacji sprzętu. Należy szczególnie przestrzegać przepisów dotyczących używania wyposażenia na drogach publicznych. Przed użyciem ładowarki na drogach należy skontaktować się ze swoim przedstawicielem Avant, żeby uzyskać więcej informacji na temat lokalnych wymogów.

Prosimy o kontakt z lokalnym przedstawicielem AVANT w każdej sprawie dotyczącej serwisu, części zamiennych lub problemów, które mogą wystąpić podczas obsługi maszyny

Niniejszy podręcznik stanowi tłumaczenie oryginalnej instrukcji w języku angielskim. Z powodu ciągłego udoskonalania produktów niektóre szczegóły podane w podręczniku mogą różnić się od posiadanego urządzenia. Ilustracje zamieszczone w niniejszym podręczniku mogą prezentować opcjonalne wyposażenie lub funkcje, które obecnie są niedostępne. Zastrzegamy sobie prawo do zmiany treści niniejszego podręcznika bez powiadomienia. Copyright © 2019 Avant Tecno Oy. Wszystkie prawa zastrzeżone.

Symbole ostrzegawcze użyte w niniejszym podręczniku

W niniejszym podręczniku zastosowano poniższe symbole ostrzegawcze. Symbole ostrzegawcze wskazują na czynniki, które należy uwzględnić, aby zredukować ryzyko obrażeń ciała lub szkód materialnych:



OSTRZEŻENIE: SYMBOL BEZPIECZEŃSTWA

Symbol ten oznacza: **“Ostrzeżenie, zachować czujność! Twoje bezpieczeństwo jest zagrożone!”**

Należy dokładnie przeczytać dołączony komunikat, który ostrzega o bezpośrednim zagrożeniu, mogącym spowodować poważne obrażenia ciała.

Sam symbol ostrzeżenia i dołączony do niego tekst wskazują ważne komunikaty dotyczące bezpieczeństwa w całym podręczniku. Ma on na celu zwrócenie uwagi na instrukcje dotyczące bezpieczeństwa operatora lub bezpieczeństwa innych osób. W przypadku zauważenia tego symbolu należy zachować czujność, ponieważ dotyczy on bezpieczeństwa, uważnie przeczytać dołączony komunikat i powiadomić innych operatorów.

NIEBEZPIECZEŃSTWO: To słowo ostrzegawcze oznacza niebezpieczną sytuację, która - jeśli się jej nie zapobiegnie - spowoduje śmierć lub poważne obrażenia ciała.

OSTRZEŻENIE: To słowo ostrzegawcze oznacza potencjalnie niebezpieczną sytuację, która - jeśli się jej nie zapobiegnie - może spowodować obrażenia ciała lub śmierć.

PRZESTROGA: Ten słowo ostrzegawcze jest stosowane, gdy może dojść do drobnych obrażeń ciała, jeśli instrukcje nie będą prawidłowo przestrzegane.

NOTYFIKACJA

To słowo ostrzegawcze wskazuje informacje dotyczące prawidłowej eksploatacji i konserwacji urządzenia.

Niezastosowanie się do instrukcji towarzyszących temu symbolowi może doprowadzić do uszkodzenia urządzenia lub innych szkód rzeczowych.

2. Użycie zgodne z przeznaczeniem

Adapter przechyłu i obrotu 25° AVANT nadaje się do użytku z wielofunkcyjnymi ładowarkami Avant wymienionymi w Tabeli 1. Adapter przechyłu i obrotu jest przydatny w zastosowaniach, w których konieczne jest obracanie przystawki, ale kąt nachylenia nie musi być większy niż 12,5 stopnia. Adapter zwiększa elastyczność i dokładność pracy, na przykład podczas robót związanych z kształtowaniem krajobrazu lub podczas pracy na nierównych powierzchniach z łyżką lub równiarką niwelacyjną, a także podczas używania wideł do palet na pochyłym terenie.

Adapter montuje się na ładowarce tak jak inne przystawki, między płytą szybkiego montażu przystawki a przystawką, która ma być użyta. Przechyłem steruje się za pomocą dźwigni sterowania hydrauliki roboczej ładowarki. Maksymalny kąt przechyłu wynosi 12,5 stopnia w obu kierunkach. Adapter przechyłu i obrotu jest przeznaczony głównie dla przystawek bez sterowania hydraulicznego, ale gdy ładowarka jest wyposażona w opcjonalne, drugie przyłącze hydrauliki roboczej z przodu, to przy pomocy adaptera można jednocześnie używać także przystawek z napędem hydraulicznym. Odpowiednimi przystawkami hydraulicznymi są np. łyżka 4 w 1, widły do palet z hydrauliczną regulacją, chwytak do donic lub przystawka do utrzymywania sztucznej murawy. Adapter można również pozostawić zamontowany na przystawce, jeżeli funkcja przechylania jest potrzebna tylko w przypadku określonej przystawki.

Zaleca się używanie adaptera przechyłu tylko na ładowarkach serii 400-700. Adapter przechyłu powoduje odsunięcie narzędzia od ładowarki, co oznacza niższy poziom obciążenia przewracającego. Jeżeli na adapterze używana jest ciężka przystawka, ładowarka może się przewrócić z powodu przesunięcia środka ciężkości. Aby zapewnić maksymalną stabilność ładowarki, używać adaptera tylko do realizacji konkretnych zadań, a następnie odłączać go, gdy nie jest już potrzebny. Adapter przechyłu nie jest przeznaczony do innego zakresu użytkowania niż określono w instrukcji i nie może być używany do celów niezgodnych z przeznaczeniem.

Narzędzie zostało zaprojektowane w taki, aby wymagana była jak najmniejsza konserwacja. Operator może przeprowadzać regularną konserwację. Operator nie może wykonywać żadnych napraw, a wymagane naprawy i konserwacje należy zlecić profesjonalistom je wykonującym. Wszystkie czynności konserwacyjne muszą być wykonane z użyciem odpowiedniego sprzętu zabezpieczającego. Części zamienne muszą spełniać oryginalne specyfikacje, co może zapewniać stosowanie tylko oryginalnych części zamiennych. Dostępny może być oddzielny katalog części zamiennych - prosimy o kontakt ze sprzedawcą Avant.

Należy zapoznać się z zamieszczonymi w podręczniku instrukcjami dotyczącymi serwisu i konserwacji. W przypadku dodatkowych pytań w sprawie obsługi lub konserwacji wyposażenia lub gdy potrzebne są części zamienne albo usługi serwisowe, prosimy o kontakt ze sprzedawcą AVANT.

Tabela 1 - Adapter przechyłu i obrotu 25° - Zgodność z ładowarkami Avant

Model	220 225 225LPG	313S 320S	420 423 520 523 R20	525LPG R28 528 530	630 R35 635 640	745 750 755i 760i	e5 e6
A34148	(●)	(●)	•	•	•	•	•

Zalecane jest stosowanie narzędzia wyłącznie z ładowarkami oznaczonymi symbolem • w Tabeli 1. W przypadku stosowania z modelami oznaczonymi symbolem (●) pełna wydajność może nie zostać uzyskana. Wymagane może być zastosowanie dodatkowych przeciwcieżarów. W celu uzyskania informacji na temat zgodności z modelem, który nie został wskazany w tabeli, prosimy o kontakt z przedstawicielem Avant.

3. Instrukcje bezpieczeństwa dotyczące stosowania narzędzia

Należy pamiętać, że bezpieczeństwo jest wynikiem kilku czynników. Ładowarka z zamocowanym narzędziem to potężna kombinacja, a jej niewłaściwa lub nieostrożna obsługa lub konserwacja może spowodować poważne obrażenia ciała lub szkody materialne. W związku z tym, przed rozpoczęciem pracy wszyscy operatorzy muszą dokładnie zapoznać się ze sposobem prawidłowego użytkowania oraz z treścią podręcznika operatora zarówno ładowarki jak i narzędzia. Nie używać narzędzia do czasu uzyskania pełnej znajomości sposobu jego działania i związanych z tym zagrożeń.



NIEBEZPIECZEŃSTWO

Niewłaściwe lub nieostrożne użytkowanie albo użycie narzędzia, które jest w złym stanie może spowodować ryzyko poważnych obrażeń ciała. Należy zapoznać się z elementami sterowania pracą ładowarki, procedurą prawidłowego podłączania oraz prawidłowym i bezpiecznym sposobem obsługi narzędzia. W szczególności należy nauczyć się bezpiecznego zatrzymywania urządzenia. Należy dokładnie zapoznać się ze wszystkimi środkami ostrożności.

Przed przystąpieniem do obsługi narzędzia należy dokładnie przeczytać wszystkie instrukcje bezpieczeństwa



OSTRZEŻENIE

- **Ryzyko zrzucenia przystawki - Nie wolno podnosić ani przesuwać narzędzia, które nie zostało zamocowane.** Podczas podczepiania narzędzia do ładowarki należy upewnić się, że sworznie blokujące płyty narzędziowej znajdują się w położeniu dolnym i spowodowały zamocowanie narzędzia do ładowarki.
- Upewnić się, że przystawka jest dokładnie przymocowana do adaptera. Zapoznać się również z instrukcją obsługi samej przystawki.
- **Ryzyko spowodowania uszkodzenia ciała innych osób - Nie dopuszczać do przebywania innych osób w pobliżu strefy zagrożenia urządzenia podczas jego pracy.** Adapter jest przeznaczony do użytkowania przez jednego operatora w danym momencie. Przed rozpoczęciem użytkowania przystawki zawsze przeczytać instrukcję jej obsługi.
- **Zwiększone ryzyko przewrócenia - Adapter przechyłu obniża próg obciążenia przewracającego ładowarki.** Adapter przechyłu powoduje odsunięcie narzędzia od ładowarki, co ogranicza udźwig. Na terenie nachylonym, ładowarka może się łatwiej przewrócić. Zachować ostrożność przy przechylaniu, utrzymując adapter blisko podłoża. Na powierzchni nachylonej, bezpieczne przechylenie przystawki lub ładunku może nie być możliwe. Używać adaptera tylko w wymaganych przypadkach. Unikać niepotrzebnego przechylania przystawki ze względu na zwiększenie ryzyka przewrócenia.
- Narzędzie należy zawsze transportować w najniższym możliwym położeniu, tak aby środek ciężkości znajdował się nisko, przy czym wysięgnik teleskopowy powinien być całkowicie złożony na czas jazdy.
- **Zwiększone ryzyko przewrócenia - Transport ładunku lub przystawki powinien odbywać się w położeniu środkowym adaptera przechyłu.** Przechylny adapter może spowodować przewrócenie ładowarki na bok. Ładunek należy zawsze transportować w najniższym możliwym położeniu, przy czym wysięgnik teleskopowy powinien być wsunięty, a adapter przechyłu - w pozycji środkowej.
- Podczas przenoszenia ciężkich ładunków przegub należy utrzymywać w pozycji wyprostowanej. Skręcanie przegubu może spowodować przewrócenie ładowarki do przodu.


OSTRZEŻENIE

- Nie opuszczać fotela kierowcy, gdy wysięgnik ładowarki jest podniesiony. Nie przechodzić pod uniesionym narzędziem lub wysięgnikiem ładowarki. Należy zawsze pamiętać, że wysięgnik może nieoczekiwanie opaść z powodu utraty stabilności, usterki mechanicznej lub użycia przyrządów sterowniczych ładowarki przez inną osobę.
- **Ryzyko zrzucenia ładunku lub przystawki - Upewnić się, że ładunek jest bezpiecznie umieszczony na przystawce, a przystawka jest stabilnie przymocowana.** Upewnić się, że ładunek nie zostanie przypadkowo zrzucony z przystawki. Elementy ruchome przystawki unieruchomić przed użyciem adaptera przechyłu. Na przykład, podczas używania wideł do palet, upewnić się, że śruby zabezpieczające ramienia wideł nie wysuną się z ramy wideł.
- **Gwałtowne ruchy mogą spowodować przewrócenie ładowarki - Przyrządy sterownicze ładowarki należy obsługiwać powoli i spokojnie.** Należy zachować ostrożność podczas podnoszenia ładunku na dużą wysokość lub opuszczania go z dużej wysokości. Unikać gwałtownych zmian prędkości lub kierunku, aby zachować stabilność ładowarki, zwłaszcza pod dużym obciążeniem. Należy poruszać się powoli i ostrożnie, zwłaszcza na terenie pochyłym lub śliskiej nawierzchni.
- **Niebezpieczeństwo przewrócenia maszyny – Zawsze sprawdzać, czy nad pojazdem jest wystarczający prześwit.** Uderzenie o przeszkodę znajdującą się u góry może spowodować wywrócenie ładowarki. Zachować bezpieczną odległość od przewodów elektrycznych, lamp lub innych instalacji elektrycznych.
- Nie wolno opuszczać fotela kierowcy, gdy dźwignia sterowania pomocniczego układu hydraulicznego ładowarki jest zablokowana w położeniu pracy. Adapter przechyłu może być przechylany, jeżeli dźwignia sterowania hydrauliczną roboczą jest zablokowana w pozycji pracy, a na przystawce znajduje się równomiernie rozłożone obciążenie. Uważać na ryzyko zmiążdżenia kończyn podczas zbliżania się do przystawki.
- Narzędzie powinno być używane tylko zgodnie z jego przeznaczeniem, z użyciem wyłącznie oryginalnych narzędzi i części zamiennych.
- Podczas odblokowywania i demontażu przystawki z ładowarki, upewnić się, że nie zachodzi ryzyko jej przypadkowego przesunięcia. Aby chronić przystawkę przed przewróceniem, obniżyć ją do poziomu podłoża i demontować ją tylko na płaskiej powierzchni. Podczas składowania upewnić się, że narzędzie jest prawidłowo podparte. Nie wolno wspinać się na narzędzie.
- Podczas kontroli, konserwacji lub regulacji upewnić się, że narzędzie jest prawidłowo podparte. W razie potrzeby zabezpieczyć przystawkę odpowiednim wyciągiem lub podeprzeć je na stabilnych podporach, np. drewnianych.
- Przed przystąpieniem do czyszczenia, konserwacji lub regulacji wyłączyć ładowarkę i ustawić narzędzie w bezpiecznej pozycji, jak pokazano w procedurze bezpiecznego zatrzymywania.
- Należy zwracać uwagę na otoczenie oraz wszystkie inne osoby i maszyny poruszające się w pobliżu. Należy zwracać uwagę na ukształtowanie terenu i inne zagrożenia, takie jak gałęzie i drzewa, które mogą sięgać do miejsca, w którym znajduje się kierowca, luźne kamienie i śliskie nawierzchnie.
- Używać tylko narzędzi w dobrym stanie. Nie wolno modyfikować narzędzi w sposób zagrażający jego bezpieczeństwu.
- Narzędzie powinno być używane tylko zgodnie z jego przeznaczeniem. Inne użycie może stwarzać niepotrzebnie zagrożenie bezpieczeństwa i spowodować uszkodzenie wyposażenia.



OSTRZEŻENIE

- Upewnić się, że ładowarka jest wyposażona w niezbędne elementy zabezpieczające oraz że są one sprawne. Konieczne jest stosowanie pasa bezpieczeństwa. W przypadku występowania szczególnych zagrożeń w miejscu pracy należy stosować odpowiedni sprzęt ochronny.
- Należy również przeczytać instrukcje bezpieczeństwa i prawidłowej obsługi ładowarki zamieszczone w podręczniku operatora ładowarki.



NIEBEZPIECZEŃSTWO

Nieprawidłowe lub nieostrożne używanie przystawki powoduje poważne ryzyko uszkodzeń ciała, a nawet utraty życia. Przeciwić używanie przyrządów sterowniczych ładowarki w bezpiecznym miejscu. W szczególności zwracać uwagę na bezpieczne zatrzymywanie ładowarki; przestrzegać zasad bezpiecznego zatrzymywania przedstawionymi w instrukcji przed opuszczeniem fotela operatora.



OSTRZEŻENIE

Adapter przechyłu zwiększa ryzyko przewrócenia w przód i na boki - Używać adaptera tylko do konkretnych zadań. Adapter przechyłu powoduje odsunięcie narzędzia od ładowarki, co zwiększa ryzyko przewrócenia. Przechylony adapter może spowodować przewrócenie ładowarki na bok. Używać adaptera tylko w wymaganych przypadkach. Odłączać adapter, gdy nie jest on potrzebny.



OSTRZEŻENIE

Ryzyko zmiążdżenia - Nie wolno dopuszczać, aby pod podniesionym ładunkiem lub wysięgnikiem ładowarki znajdowały się jakiegokolwiek osoby. Należy pamiętać, że wysięgnik ładowarki może opaść lub przechylić się, nawet jeśli silnik jest wyłączony (niebezpieczeństwo zmiążdżenia). Ładowarka nie jest przeznaczona do długotrwałego przetrzymywania podniesionego ładunku. Przed opuszczeniem fotela kierowcy narzędzie należy zawsze ustawić w bezpiecznym położeniu.



OSTRZEŻENIE

Ryzyko zmiążdżenia - Unikać ryzyka przewrócenia się przystawki. Upewnić się, że ładunek i elementy ruchome przystawki nie zostaną zrzucone i nie będą się kołysały podczas użycia adaptera przechyłu.

Należy pamiętać o stosowaniu odpowiedniego sprzętu ochronnego:

- Poziom hałas na fotelu kierowcy może przekraczać 85 dB(A), w zależności od modelu ładowarki i cyklu pracy. Długotrwałe narażenie na silny hałas może spowodować uszkodzenie słuchu. Podczas pracy w ładowarce należy stosować ochronę słuchu.



- Stosować rękawice ochronne.



- Podczas pracy przy ładowarce należy stosować obuwie ochronne.



- Podczas pracy przy elementach hydraulicznych należy stosować okulary ochronne.

Bezpieczne zatrzymanie narzędzia przed zbliżeniem się do niego:**OSTRZEŻENIE**

Przed opuszczeniem fotela kierowcy narzędzie należy zawsze zatrzymać zgodnie z procedurą bezpiecznego zatrzymania. Procedura bezpiecznego zatrzymania zapobiega wszelkim przypadkowym ruchom narzędzia. Należy pamiętać, że wysięgnik ładowarki może opaść, nawet gdy silnik jest wyłączony. Procedura bezpiecznego zatrzymania:

- Opuścić wysięgnik i narzędzie na ziemię.
- Wyłączyć silnik ładowarki i zaciągnąć hamulec postojowy.
- Zwolnić ciśnienie resztkowe w układzie hydraulicznym; przestawić kilkakrotnie wszystkie dźwignie sterowania hydraulicznego w skrajne położenia.
- Uniemożliwić uruchomienie maszyny, wyjąć kluczyk zapłonu.

4. Dane techniczne

Tabela 2 - Adapter przechyłu i obrotu 25° - Specyfikacje

Numer produktu	A34148
Maksymalny przechył:	±12,5°
Waga:	65 kg
Przesunięcie przystawki:	102 mm
Maksymalne obciążenie:	1700 kg
Kompatybilne ładowarki Avant:	Patrz Tabela 1 na stronie 2

4.1 Nalepki bezpieczeństwa i podstawowe elementy narzędzia

Poniżej wymieniono nalepki i oznaczenia znajdujące się na narzędziu. Nalepki i oznaczenia muszą być widoczne a urządzeniu. Wszystkie niewyraźne lub brakujące nalepki należy wymienić na nowe. Nowe nalepki są dostępne u sprzedawcy lub za pośrednictwem punktów, których dane kontaktowe zostały podane na okładce.



OSTRZEŻENIE

Upewnić się, czy wszystkie nalepki ostrzegawcze są czytelne. Nalepki ostrzegawcze zawierają ważne informacje dotyczące bezpieczeństwa oraz pomagają zidentyfikować i pamiętać o zagrożeniach związanych z urządzeniem. Uszkodzone lub brakujące nalepki ostrzegawcze należy wymienić na nowe.



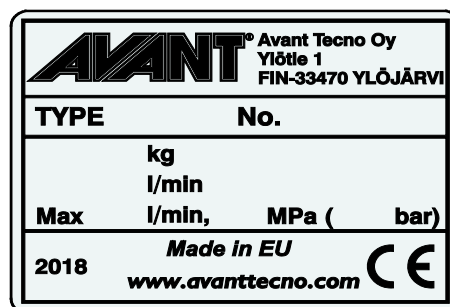
A46771



A46772



A46803

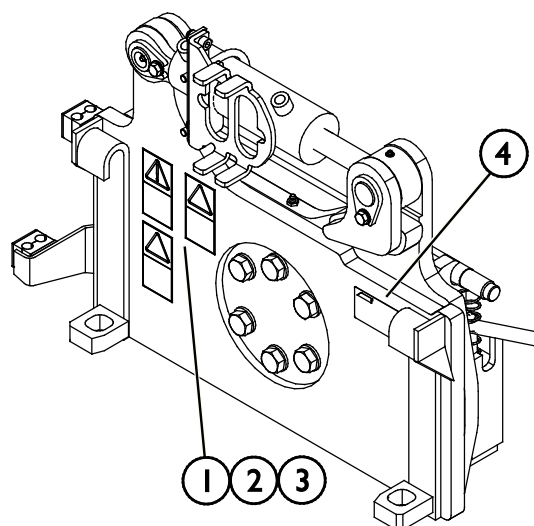


Tabliczka znamionowa narzędzia
A418215

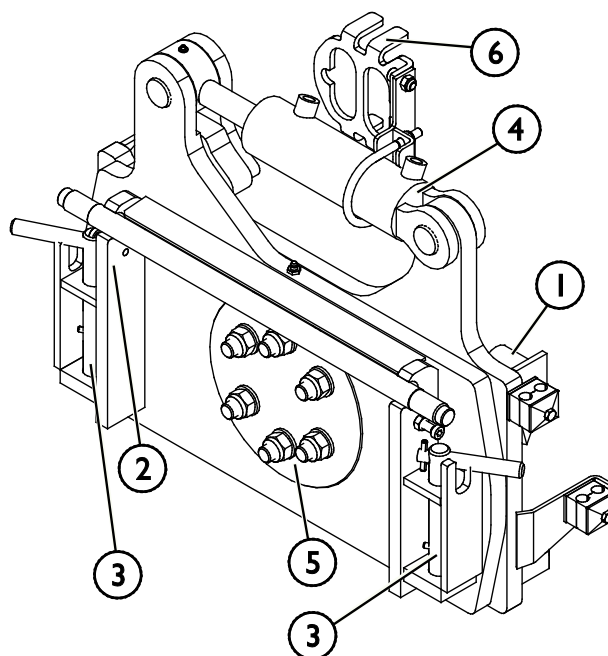
Aby nałożyć nową nalepkę: Dokładnie oczyścić powierzchnię, aby usunąć cały smar. Pozostawić do całkowitego wyschnięcia. Zerwać folię zabezpieczającą z nalepki i mocno ją docisnąć. Uważać, aby nie dotknąć warstwy kleju na nalepce.

Tabela 3 - Położenie nalepek i komunikaty ostrzegawcze

	Nalepka	Komunikat ostrzegawczy
1	A36771	Niebezpieczeństwo niewłaściwego użycia - Przed użyciem przeczytać instrukcję.
2	A36772	Niebezpieczeństwo zmiążdżenia - Nie przechodzić pod uniesionym narzędziem; trzymać się z dala od uniesionego urządzenia.
3	A36803	Niebezpieczeństwo przycięcia i obciążenia, nie zbliżać się do ruchomych części, nie pozostawiać pracującego sprzętu. Obsługiwać narzędzie tylko z fotela kierowcy.
4	A418215	Tabliczka znamionowa narzędzia


Tabela 4 - Adapter przechyłu i obrotu 25° - Główne elementy

1	Płyta szybkiego montażu
2	Płyta montażowa przystawki do doczepienia przystawki do adaptera przechyłu i obrotu
3	Sworznie blokujące do blokowania przystawki do adaptera przechyłu i obrotu
4	Siłownik przechyłu
5	Pierścień elementu obrotowego
6	Uchwyt wielozłączy



5. Montaż przystawki

Podczepianie narzędzia do ładowarki odbywa się w łatwy i szybki sposób, ale musi być wykonane z zachowaniem ostrożności. Narzędzie mocuje się do wysięgnika ładowarki przy użyciu płyty narzędziowej umieszczonej na wysięgniku ładowarki i jej odpowiednika znajdującego się na narzędziu.

Jeżeli narzędzie nie zostanie zamocowane do ładowarki, może się od niej odłączyć powodując niebezpieczne sytuacje. Nie wolno poruszać się ładowarką ani podnosić wysięgnika, jeśli narzędzie nie zostało zamocowane. Aby zapobiec niebezpiecznym sytuacjom, należy zawsze przestrzegać opisanej niżej procedury podłączania. Należy także pamiętać o instrukcjach bezpieczeństwa zamieszczonych w niniejszym podręczniku. Montowanie narzędzia do ładowarki przebiega w następujący sposób:

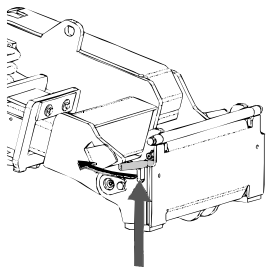


OSTRZEŻENIE

Ryzyko zmiążdżenia - Upewnić się, że niezamocowane narzędzie nie przesunie się ani nie spadnie. Nie przebywać na obszarze pomiędzy narzędziem a ładowarką. Narzędzie należy montować wyłącznie na płaskiej powierzchni.

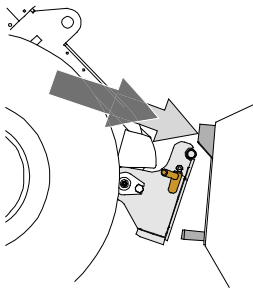
Nie wolno przemieszczać ani podnosić narzędzia, które nie zostało zamocowane.

System szybkozłącza Avant:



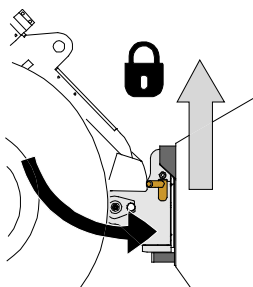
Krok 1:

- Podnieść kołki ustalające płyty narzędziowej i obrócić je do tyłu, tak aby weszły w szczeliny i zostały zablokowane w górnym położeniu.
- Jeżeli ładowarka jest wyposażona w hydrauliczny układ mocowania narzędzi - patrz odpowiednia instrukcja systemu mocowania.
- Upewnić się, że przewody hydrauliczne nie będą przeszkadzać podczas instalacji.



Krok 2:

- Obrócić hydraulicznie płytę narzędziową ukośnie do kierunku jazdy do przodu.
- Podjechać ładowarką do narzędzia. Jeśli ładowarka jest wyposażona w wysięgnik teleskopowy, można z niego skorzystać.
- Ustawić górne kołki płyty narzędziowej ładowarki tak, aby znalazły się pod odpowiednimi wspornikami narzędzia.



Krok 3:

- Lekko podnieść wysięgnik - przesunąć dźwignię sterowania wysięgnikiem do tyłu, aby podnieść narzędzie z ziemi.
- Obrócić dźwignię sterowania wysięgnikiem w lewo, aby obrócić dolną część płyty narzędziowej w kierunku narzędzia.
- Zamocować ręcznie kołki ustalające lub załączyć blokadę hydrauliczną.
- **Należy zawsze sprawdzić zamocowanie obu kołków ustalających.**

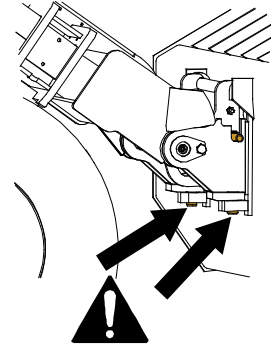

OSTRZEŻENIE

Ryzyko zmiążdżenia - Unikać przewracania się narzędzia. Nadmierne przechylenie lub podniesienie niezamocowanego narzędzia zwiększa ryzyko przewrócenia się narzędzia. Nie używać automatycznej blokady kołków ustalających, gdy narzędzie jest uniesione więcej niż metr nad ziemią. Jeśli kołki ustalające nie wrócą do normalnego położenia przy przechylaniu, nie przechylać ani nie podnosić więcej narzędzia. Opuścić narzędzie na ziemię i zamocować ręcznie.


OSTRZEŻENIE

Ryzyko spadających przedmiotów - Zapobieganie spadaniu narzędzia.

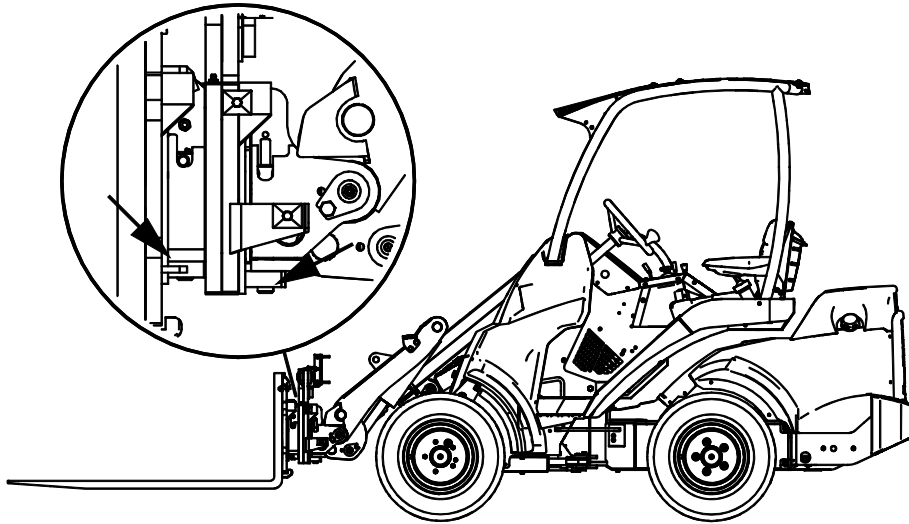
Narzędzie, które nie zostało całkowicie zamocowane do ładowarki może spaść na wysięgnik lub w kierunku operatora albo spaść od ładowarkę podczas jazdy, powodując utratę kontroli nad ładowarką. Nie wolno przemieszczać ani podnosić narzędzia, które nie zostało zamocowane. Przed przesunięciem lub podniesieniem narzędzia należy upewnić się, że kołki ustalające znajdują się w położeniu dolnym i przeszły przez elementy mocowania narzędzia po obu stronach.


OSTRZEŻENIE

Upewnić się, że narzędzie jest kompatybilne z ładowarką. Oprócz zgodności mechanicznej narzędzia należy zapewnić stabilność ładowarki, kompensację ewentualnych przeciążeń narzędzia i kompatybilność układu sterowania ładowarki. W przypadku zastosowania modelu narzędzia, który nie jest dostosowany do użytku z daną ładowarką istnieje ryzyko wywrócenia, uszkodzenia narzędzia z powodu przeciążenia oraz ryzyko związane z niekontrolowanymi ruchami narzędzia i jego elementów. Jeżeli dana ładowarka nie znajduje się na liście w Tabeli 1 na stronie , przed użyciem narzędzia należy skonsultować się z przedstawicielem Avant.

5.1 Podłączanie przystawki do adaptera przechyłu

Mocowanie przystawki do adaptera jest najłatwiejsze, gdy najpierw przymocowywany jest adapter do płyty przystawki ładowarki. Następnie można podłączyć przystawkę do samego adaptera. Upewnić się, że wszystkie cztery sworznie blokujące są odpowiednio wsunięte do położenia dolnego.



Dla ułatwienia użytkowania, adapter przechyłu może być również pozostawiony na przystawce, jeżeli zwykle używana jest ona z funkcją przechyłu.

5.2 Podłączanie i odłączanie przewodów hydraulicznych

W standardowej konfiguracji, przewody hydrauliczne adaptera przechyłu są połączone przy użyciu systemu multizłącza. Patrz: informacje dotyczące podłączania multizłącza zawarte w niniejszej instrukcji.

Jeżeli używana jest przystawka, która wymaga mocy wyjściowej z hydrauliki ładowarki, należy zainstalować dodatkowe przyłącze w ładowarce.

Jeżeli używana jest przystawka, która wymaga mocy wyjściowej z hydrauliki ładowarki, ładowarka musi być wyposażona w dodatkowe przyłącze hydrauliki. Dodatkowe przyłącze wyjściowe oferowane jest jako opcja dla większości ładowarek. Więcej informacji dotyczących dodatkowego przyłącza hydrauliki można uzyskać u sprzedawcy Avant lub w punkcie serwisowym. Na stronie 22 w instrukcji operatora przedstawiono dodatkowe informacje dotyczące dodatkowego przyłącza hydrauliki.



OSTRZEŻENIE

Ryzyko ruchu narzędzia i wyrzutu oleju hydraulicznego - Nie wolno podłączać ani odłączać szybkozłączek ani innych elementów hydraulicznych, gdy dźwignia sterowania dodatkowym układem hydraulicznym jest zablokowana w położeniu pracy lub jeśli instalacja znajduje się pod ciśnieniem. Podłączanie lub odłączanie złączek hydraulicznych, gdy instalacja znajduje się pod ciśnieniem może doprowadzić do nieprzewidzianych ruchów narzędzia lub wyrzucenia płynu pod wysokim ciśnieniem, co może spowodować poważne obrażenia ciała lub poparzenia. Przed odłączeniem układu hydraulicznego należy przeprowadzić procedurę bezpiecznego wyłączenia.

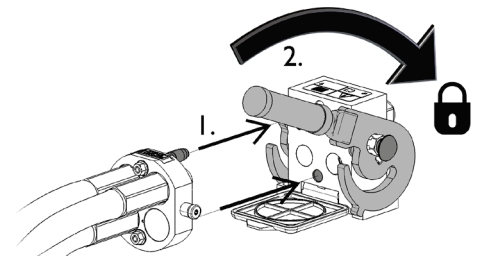
NOTYFIKACJA

Należy utrzymywać jak największą czystość złączek; używać nasadek ochronnych na szybkozłączkach, zarówno na narzędziu jak i ładowarce. Zabrudzenie, lód itp. mogą znacznie utrudniać używanie złączek. Nie wolno pozostawiać zwisających przewodów na ziemi; należy ułożyć je na uchwycie narzędzia.

5.2.1 Podłączanie systemu multizłącza:

Podłączanie systemu multizłącza:

1. Dopasować kołki do podłączenia narzędzia do odpowiednich otworów złącza ładowarki. Multizłącze nie zostanie podłączone, jeśli złącze narzędzia jest odwrócone.
2. Podłączyć i zablokować multizłącze, przestawiając dźwignię w stronę ładowarki.

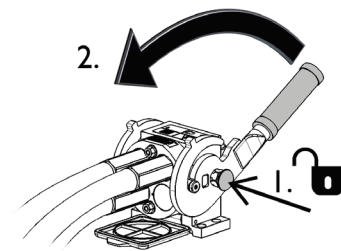


Dźwignia powinna poruszać się swobodnie, aż do pozycji zablokowania. Jeśli dźwignia nie porusza się płynnie, sprawdzić współliniowość i położenie złącza oraz oczyścić złącza. Wyłączyć także ładowarkę i zwolnić resztkowe ciśnienie hydrauliczne.

Odlączenie systemu multizłącza:

Przed odłączeniem opuścić narzędzie na równe i mocne podłoże.

1. Wyłączyć pomocniczy układ hydrauliczny ładowarki.
2. Wciskając przycisk odblokowania, obrócić dźwignię, aby odłączyć złącze.
3. Po zakończeniu operacji ustawić multizłącze w jego uchwycie na narzędziu.



5.2.2 Podłączanie standardowych szybkozłączy (dodatkowe wyjście hydrauliczne ładowarki).

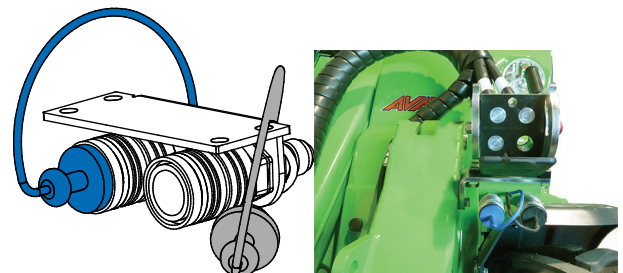
Jeżeli używana jest przystawka, która wymaga mocy wyjściowej z hydrauliki ładowarki należy zainstalować dodatkowe przyłącze w ładowarce. Multizłącze adaptera przechyłu musi być zastąpione tradycyjnymi szybkozłączami. Parę szybkozłączy przedstawiono na ilustracji obok.



Dodatkowe przyłącze wyjściowe hydrauliki ładowarki

Dodatkowe przyłącze hydrauliczne jest układem dwustronnego działania z dwiema złączkami. Para standardowych szybkozłączy hydraulicznych znajduje się z przodu ładowarki, poniżej multizłącza.

- Przed ich podłączeniem lub odłączeniem, rozprężyć układ zgodnie z opisem na stronie .
- W celu podłączenia lub rozłączenia standardowych złączek, przesunąć kołnierz na koniec żeńskiej złączki.
- Należy pamiętać, że zaślepki ochronne po stronie ładowarki i przystawki zapobiegają zanieczyszczeniu złączy podczas prac.
- Przy rozłączaniu standardowych szybkozłączy, z układu może się wydostawać niewielka ilość oleju. Założyć rękawice ochronne i zapewnić szmatkę do przetarcia elementów.



5.2.3 Odłączanie przewodów hydraulicznych

Odłączyć węże hydrauliczne od adaptera przechyłu i przystawkę od ładowarki przed odbezpieczeniem płyty szybkiego mocowania ładowarki lub adaptera przechyłu.

NOTYFIKACJA

Podczas odczepiania narzędzia przed odblokowaniem płytki szybkozłączek należy zawsze odłączyć najpierw złączki hydrauliczne, aby uniknąć uszkodzenia przewodów i wycieku oleju. Założyć na złączki nasadki ochronne, aby do instalacji hydraulicznej nie przedostały się zanieczyszczenia.

Odłączanie przewodów hydraulicznych:

Przed odłączeniem złączy opuścić narzędzie, ustawiając je w bezpiecznym położeniu na mocnej i równej powierzchni. Przeszawić dźwignię sterowania pomocniczego układu hydraulicznego do położenia neutralnego.

Zwalnianie resztkowego ciśnienia hydraulicznego:

W przypadku pozostania resztkowego ciśnienia w instalacji hydraulicznej narzędzia odłączenie złączy hydraulicznych nierzadko jest możliwe, ale następnym razem trudno je będzie podłączyć. Jeżeli złączy nie da się podłączyć, należy zwolnić ciśnienie resztkowe poprzez przesawienie dźwigni pomocniczego układu hydraulicznego w ładowarce przy wyłączonym silniku. Aby mieć pewność, że w układzie hydraulicznym narzędzia nie będzie ciśnienia resztkowego, przed odłączeniem złączy należy wyłączyć silnik ładowarki i przesawić dźwignię sterowania pomocniczego układu hydraulicznego do tyłu i do przodu.

6. Instrukcja użytkowania

Przed przystąpieniem do pracy należy jeszcze raz sprawdzić narzędzie i środowisko pracy oraz upewnić się, że wszystkie przeszkody zostały usunięte z miejsca wykonywania prac. Szybki przegląd wyposażenia oraz miejsca wykonywania prac przed użyciem to element zapewnienia bezpieczeństwa i najlepszej wydajności urządzenia.



OSTRZEŻENIE

Ryzyko zmiążdżenia - Nie wolno dopuszczać, aby pod podniesionym ładunkiem lub wysięgnikiem ładowarki znajdowały się jakiegokolwiek osoby. Należy pamiętać, że wysięgnik ładowarki może opaść lub przechylić się, nawet jeśli silnik jest wyłączony (niebezpieczeństwo zmiążdżenia). Ładowarka nie jest przeznaczona do długotrwałego przetrzymywania podniesionego ładunku. Przed opuszczeniem fotela kierowcy narzędzie należy zawsze ustawić w bezpiecznym położeniu.



OSTRZEŻENIE

Ryzyko przewrócenia się - Unikać przeciążenia. Ładowarka może się przewrócić podczas przenoszenia zbyt ciężkich ładunków lub z powodu dynamicznych ruchów spowodowanych jazdą i transportem ciężkiego ładunku. Nie wysuwać wysięgnika teleskopowego, gdy ciężar ładunku zbliża się do granicznej wartości nośności ładowarki lub gdy wysięgnik ładowarki znajduje się w pozycji poziomej. W przypadku zauważenia, że tylne koła ładowarki zaraz uniosą się nad ziemią lub w przypadku sygnalizacji przez wskaźnik ładowarki (jeśli znajduje się na wyposażeniu):

- Spokojnie opuścić ładunek i wsunąć wysięgnik teleskopowy
- Unikać gwałtownych zmian prędkości lub kierunku, gdy ładunek jest podniesiony
- W razie potrzeby należy zastosować dodatkowe przeciwcieżary



OSTRZEŻENIE

Ryzyko przewrócenia się - Uniknąć przeciążenia i utrzymywać ciężki ładunek blisko ładowarki. Podczas jazdy, a szczególnie w czasie skręcania i poruszania się po nierównym terenie, ładunki należy utrzymywać blisko ziemi. Należy zwrócić uwagę, że ciężki ładunek lub duża odległość pomiędzy ładowarką a środkiem ciężkości ładunku będzie mieć wpływ na równowagę i sposób prowadzenia ładowarki. Zalecane jest stosowanie dodatkowych przeciwcieżarów, szczególnie podczas obsługi mniejszych modeli ładowarek. W przypadku ładowarki z serii 200 zalecane jest stosowanie obciążników kół. Przy ciężkich ładunkach wysięgnik teleskopowy musi być wsunięty podczas jazdy ładowarką. Zawsze stosować pas bezpieczeństwa.

6.1 Czynności kontrolne przed użyciem

- Poruszając się ostrożnie po nierównym terenie, obserwować wpływ dużego obciążenia z przodu ładowarki na jej stabilność i zachowanie.
- Przecwiczyć używanie narzędzia oraz przyrządów sterowniczych ładowarki w bezpiecznym miejscu. W przypadku braku znajomości sposobu pracy konkretnego modelu ładowarki zalecane jest przecwiczenie obsługi bez podłączonych narzędzi.
- Przed rozpoczęciem eksploatacji sprawdzić kompatybilność przystawki, która będzie używana z adapterem w oparciu o odpowiednie instrukcje. Upewnić się, że żaden z elementów nie jest uszkodzony.
- Użytkowanie rozpocząć dopiero po zabezpieczeniu wszystkich złączek i sworzni. Blokadę adaptera przechyłu na przystawce zapewniają cztery sworznie blokujące. Upewnić się, że wszystkie cztery sworznie blokujące są odpowiednio wsunięte.
- Podczas mocowania przystawki do adaptera przechyłu, pamiętać o konieczności ręcznego zablokowania sworzni.
- Utrzymywać sterowanie hydrauliką przez jedną pompę, aby zapewnić łatwiejsze i dokładniejsze sterowanie przystawką.
- Należy upewnić się, że osoby postronne znajdują się w bezpiecznej odległości podczas pracy urządzenia. Nie dopuszczać, aby jakiegokolwiek osoby wchodziły na obszar zagrożenia w pobliżu wysięgnika lub znajdowały się bezpośrednio przed ładowarką. Należy również upewnić się, że manewr cofania ładowarką może być wykonany w bezpieczny sposób. Nigdy nie należy zakładać, że osoby postronne pozostaną tam, gdzie były ostatnio widziane; sprzęt mobilny przyciąga zwłaszcza dzieci.
- Należy sprawdzić ogólny stan narzędzia i ładowarki oraz sprawdzić, czy nie ma wycieków oleju hydraulicznego. Narzędzia nie wolno używać w przypadku wykrycia usterki instalacji hydraulicznej ładowarki lub narzędzia. Instrukcje dotyczące konserwacji znajdują się w Rozdziale 7.
- Narzędzie i przyrządy sterownicze ładowarki można obsługiwać tylko z fotela kierowcy. Upewnić się, że ładowarka i narzędzie są używane w sposób bezpieczny i zgodnie z przeznaczeniem. Nie pozwalać dzieciom na obsługę urządzenia.
- Nie wolno obsługiwać ładowarki i narzędzi znajdując się pod wpływem alkoholu, narkotyków lub leków mogących zakłócić ocenę sytuacji lub spowodować senność albo niedozwolonych przy obsłudze sprzętu.
- Należy pamiętać o właściwych sposobach wykonywania prac i unikać niepotrzebnego opuszczania fotela kierowcy.

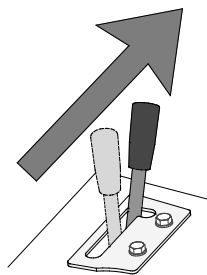


OSTRZEŻENIE

Unikać kolizji i zagrożeń dla pieszych - Przed rozpoczęciem jazdy sprawdzić teren.

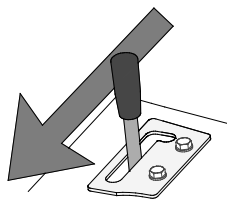
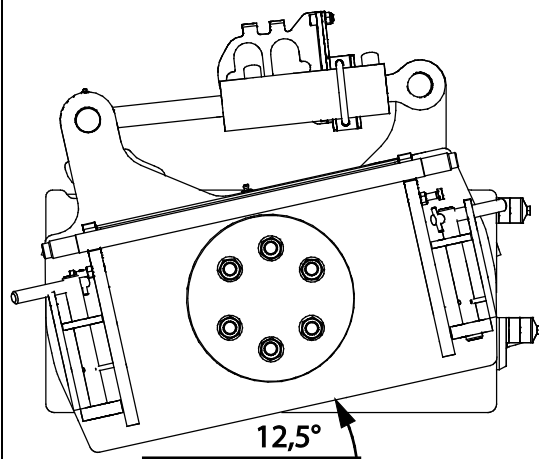
Zawsze patrzeć w kierunku jazdy i elementów ruchomych podczas pracy. Przed rozpoczęciem cofania upewnić się, że osoby postronne, szczególnie dzieci, znajdują się w bezpiecznej odległości.

6.2 Korzystanie z adaptera przechyłu i obrotu

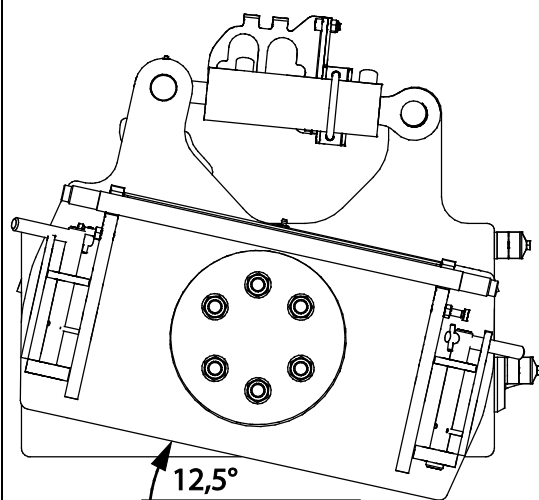


Przestawić dźwignię sterowania hydrauliki roboczej ładowarki w położenie zablokowania, aby skrócić narzędziem w prawo.

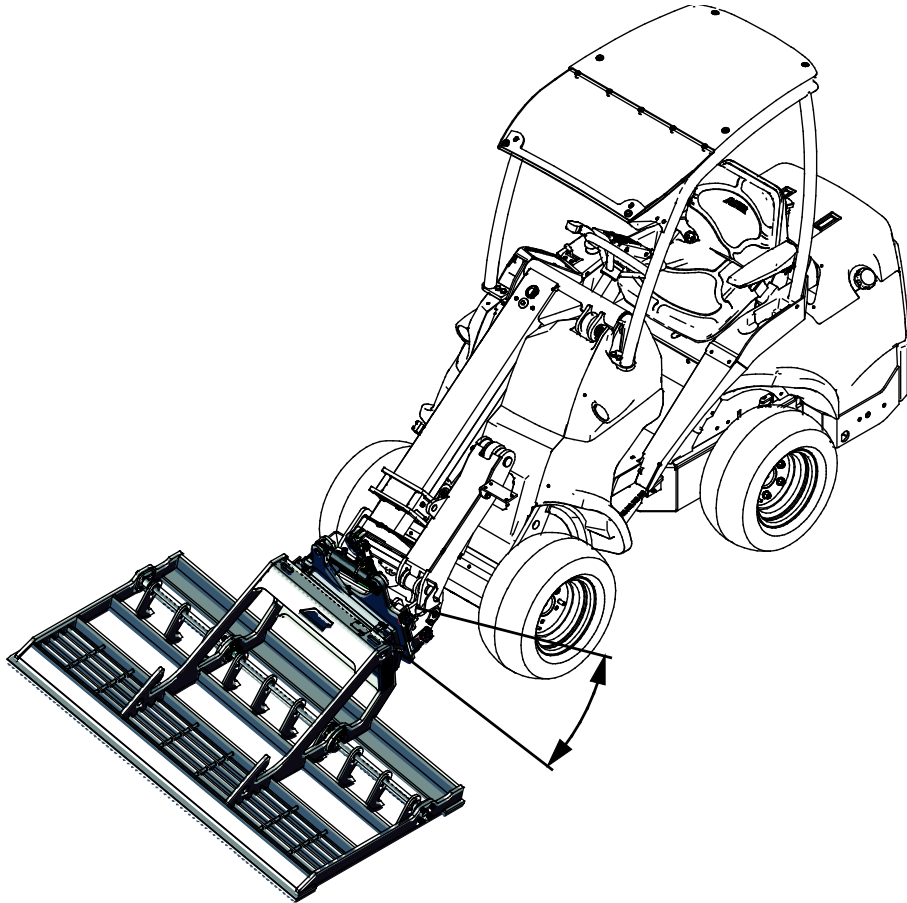
Zwolnić dźwignię do pozycji neutralnej, aby zatrzymać narzędzie.



Przestawić dźwignię sterowania hydrauliki roboczej ładowarki w położenie wsteczne, aby skrócić narzędziem w lewo.



Na poniższym rysunku przedstawiono przechylenie równiarki niwelacyjnej za pomocą adaptera.

**NOTYFIKACJA**

W przypadku używania adaptera przechyłu z przystawką wyposażoną w system pływający, zwrócić szczególną uwagę na prawidłowe położenie robocze. Nie obracać przystawki z systemem pływającym na boki lub górą w dół ze względu na ryzyko uszkodzenia materiałów.

**OSTRZEŻENIE**

Ryzyko zmiążdżenia - Upewnić się, że żaden z elementów, które mogą być zrzucone z przystawki nie jest poluzowany. Spadające elementy mogą powodować poważne uszkodzenia ciała. Zawsze upewniać się, że ramiona widel do palet są zabezpieczone w swojej ramie i nie grożą wysunięciem się podczas przechylenia adaptera.

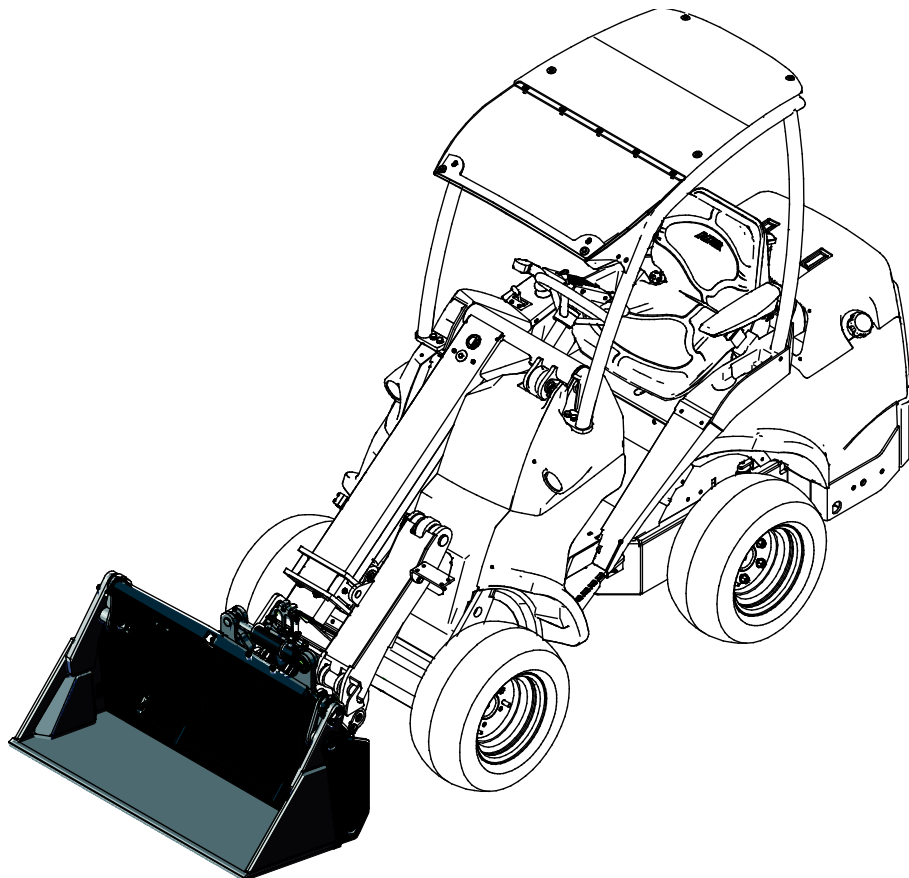
6.3 Maksymalne obciążenie

Maksymalne obciążenie adaptera przechyłu wynosi 1700 kg, gdy ładunek przenoszony jest na widłach do palet (ze środkiem ciężkości położonym 500 mm od pionowej części ramion widel). Zdejmować adapter przechyłu na czas obsługi cięższych palet lub większych pojemników. Więcej informacji na temat maksymalnego obciążenia ładowarki można znaleźć w jej instrukcji. Przestrzegać również limitu dopuszczalnego obciążenia poszczególnych przystawek.

Używać adaptera tylko w wymaganych przypadkach - do przechylania przystawki w bok lub górą do dołu. Adapter może ulec uszkodzeniu, jeżeli będzie używany do innych celów niż wyrównywanie powierzchni lub do podnoszenia ciężkich ładunków.

6.4 Dodatkowe przyłącze hydrauliczne (opcja dla ładowarek)

Adapter przechyłu może być również używany z przystawką hydrauliczną, jeżeli ładowarka jest wyposażona w dodatkowe przyłącze hydrauliczne dwustronnego działania z przodu ładowarki. Najpierw należy zastąpić multizłącze adaptera przechyłu tradycyjnymi szybkozłączami. Następnie podłączyć złączki hydrauliczne przystawki do przedniego przyłącza wyjściowego ładowarki (opcjonalne wyposażenie ładowarek).

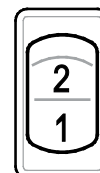


Ładowarki serii 600 i 700:

Dodatkowe przyłącze wyjściowe jest kontrolowane przez własną dźwignię 2-kierunkową po prawej stronie fotela operatora. Więcej informacji można znaleźć w jej instrukcji.

Inne modele:

W ładowarkach innych niż seria 600 i 700, które są wyposażone w dodatkowe przyłącze hydrauliki z przodu, zapewniono przełącznik do wyboru obsługi przyłącza standardowego lub dodatkowego. Dźwignia sterowania hydrauliką służy również do sterowania przystawką.



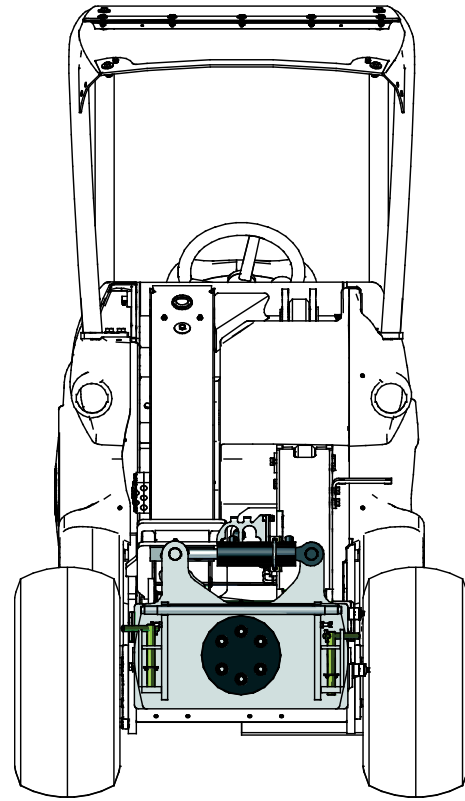
NIEBEZPIECZEŃSTWO

Ryzyko poważnego uszkodzenia ciała - Nie pozostawiać pracującego urządzenia bez nadzoru. Przystawkę uruchamiać tylko w momencie, gdy jest gotowa do użycia. Nie zbliżać się do wyposażenia, gdy inna osoba obsługuje przyrządy sterownicze.

6.5 Pozycja transportowa

Należy utrzymywać stabilność ładowarki. Przystawkę należy zawsze transportować możliwie jak najniżej i najbliżej podłoża, unikając również maksymalnego wysunięcia wysięgnika hydraulicznego.

Dodatkowo, podczas jazdy ustawiać adapter w pozycji prostej (środkowej), jak pokazano na ilustracji obok.



6.6 Demontaż i składowanie

Adapter przechyłu może być odłączony od ładowarki i składowany przez krótki czas z podłączoną przystawką. Przy dłuższym składowaniu odłączać przystawkę od adaptera.

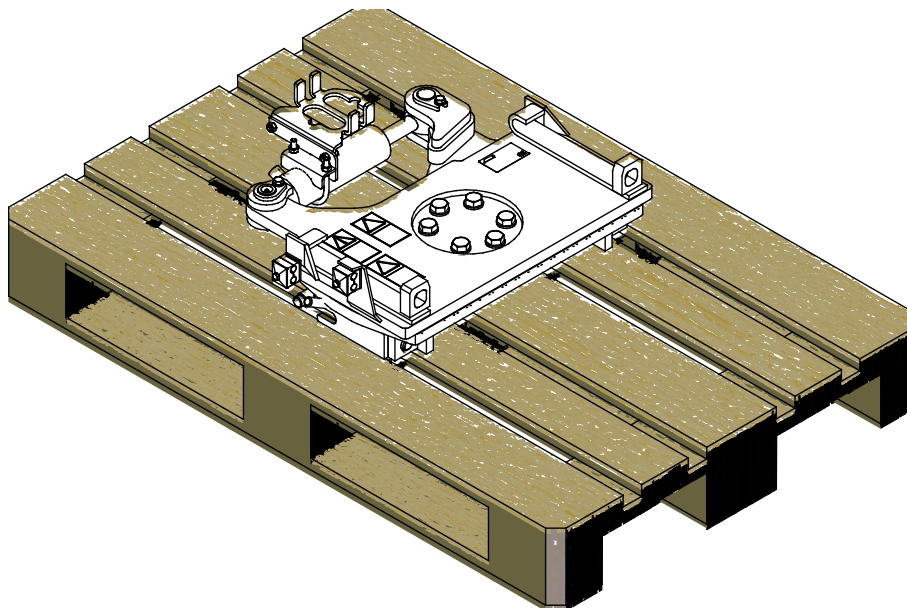
Odłączyć i przechowywać narzędzie na równej powierzchni. Najlepszym sposobem przechowywania narzędzia jest umieszczenie go w miejscu chronionym przed bezpośrednim światłem słonecznym, deszczem i ekstremalnymi temperaturami.

- Unikać długotrwałego składowania narzędzia bezpośrednio na podłożu. Ustawić je na przykład na drewnianych klockach lub palecie.
- Multizłącze umieścić w przeznaczonym dla niego uchwycie. Zabrania się składowania złącza hydraulicznego na podłożu.
- Upewnić się, że narzędzie jest zabezpieczone przed przesunięciami podczas przechowywania.
- Nie wolno wspinać się na narzędzie.

6.6.1 Przechowywanie

Przy dłuższym składowaniu odłączać przystawkę od adaptera i przechowywać przystawkę i adapter oddzielnie.

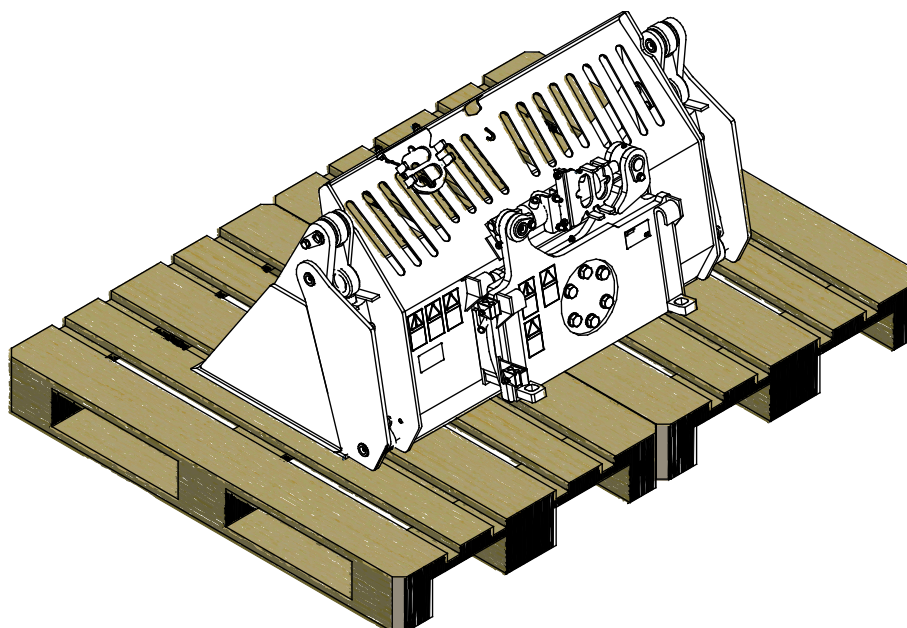
Unikać długotrwałego składowania adaptera przechyłu bezpośrednio na podłożu. Ustawić je na przykład na drewnianych klockach lub palecie.



6.6.2 Przechowywanie wraz z przystawką

W przypadku krótkotrwałego składowania, adapter przechyłu może być również pozostawiony na przystawce, jeżeli zwykle używana jest ona z funkcją przechyłu. Przystawkę ustawić na przykład na drewnianych podporach lub palecie. Do zapewnienia stabilności przystawki podczas składowania, może być wymagane zastosowanie większej palety lub dwóch palet.

Ostrożnie opuścić przystawkę z adapterem na palety. Rozłączyć multizłącze i odblokować sworznie przystawki.



PRZESTROGA

Przystawka może się przewrócić, gdy zostanie odłączona od ładowarki wraz z zamontowanym adapterem przechyłu i obrotu. Może być konieczne odłączenie adaptera od lekkich przystawek.

7. Konserwacja i serwis

Narzędzie zostało zaprojektowane tak, aby wymagało jak najmniej konserwacji. Ciągła konserwacja obejmuje regularne czyszczenie i smarowanie oraz sprawdzanie stanu narzędzia. Z powodu niebezpieczeństwa zmiążdżenia przez opuszczane części maszyny wszelkie prace konserwacyjne muszą być wykonywane po całkowitym opuszczeniu elementów ruchomych, gdy narzędzie spoczywa płasko na ziemi.



NIEBEZPIECZEŃSTWO

Ryzyko zmiążdżenia - Nie wolno przechodzić pod uniesionym narzędziem. Podczas wszelkich prac konserwacyjnych należy upewnić się, że narzędzie jest prawidłowo podparte. Nie wolno przechodzić pod uniesionym narzędziem. Podczas konserwacji wysięgnik ładowarki może nieoczekiwanie opaść, powodując poważne obrażenia ciała lub uderzenie, nawet gdy silnik ładowarki jest wyłączony. Wszelkie prace konserwacyjne i serwisowe należy wykonywać po opuszczeniu narzędzia do bezpiecznego położenia.

7.1 Kontrola elementów hydraulicznych

Stan przewodów i elementów hydraulicznych należy sprawdzać, gdy silnik jest wyłączony, a instalacja hydrauliczna nie znajduje się pod ciśnieniem. W przypadku wykrycia nieszczelności w instalacji hydraulicznej narzędzia lub ładowarki maszyny nie wolno obsługiwać. Wyciekający płyn hydrauliczny może przeniknąć przez skórę i spowodować poważne obrażenia. Jeśli płyn hydrauliczny przeniknął przez skórę, należy natychmiast skorzystać z opieki medycznej. Umyć wodą i mydłem każdą część ciała, która miała kontakt z olejem hydraulicznym. Olej hydrauliczny jest również szkodliwy dla środowiska naturalnego i nie można dopuścić do jego wycieku do otoczenia. Przecieki należy usuwać natychmiast po ich wykryciu, ponieważ nawet mała nieszczelność może szybko rozrosnąć się do dużych rozmiarów. Narzędzie należy obsługiwać wyłącznie z użyciem takiego samego typu oleju hydraulicznego, jak stosowany w ładowarkach Avant.



NIEBEZPIECZEŃSTWO

Ryzyko wtrysku płynu pod wysokim ciśnieniem przez skórę - Zwolnić ciśnienie resztkowe przed wykonaniem konserwacji.

Nie wolno obsługiwać elementów hydraulicznych, gdy instalacja hydrauliczna znajduje się pod ciśnieniem, ponieważ złączka może pęknąć lub poluzować się, a uwolniony olej może spowodować poważne obrażenia ciała. Nie wolno obsługiwać maszyny w przypadku wykrycia usterki w instalacji hydraulicznej.



Sprawdzać wzrokowo, czy przewody nie są pęknięte albo przetarte. W przypadku śladów wycieku, w miejscu podejrzewanej nieszczelności należy podłożyć kawałek tektury, aby sprawdzić dany element. Nie szukać nieszczelności przy użyciu rąk. Sprawdzać stan przewodów; przerwać pracę, jeśli zewnętrzna warstwa przewodu jest przetarta. Sprawdzić ułożenie przewodów; poprawić zaciski węży, aby uniknąć przetarcia węży. Węże mają ograniczony okres eksploatacji. W zależności od warunków roboczych wszystkie węże muszą być dokładnie sprawdzane nie później niż po 3 - 5 latach eksploatacji i wymieniane w razie potrzeby.

Wykrycie jakiegokolwiek usterki oznacza, że przewód lub element hydrauliczny musi być wymieniony, a urządzenie nie może być używane zanim nie zostanie naprawione. Części zamienne są dostępne u najbliższego przedstawiciela firmy AVANT lub w autoryzowanym serwisie. W przypadku braku wystarczającej wiedzy na temat zespołów hydraulicznych i doświadczenia w zakresie bezpiecznego wykonywania napraw naprawy należy zlecić profesjonalnym technikom serwisu.

NOTYFIKACJA

Regularnie czyścić rdzeń chłodnicy oleju ładowarki; więcej instrukcji zawiera podręcznik operatora ładowarki. Przegrzany olej obniża moc i skraca okres eksploatacji elementów hydraulicznych zarówno narzędzia jak i ładowarki.

7.2 Czyszczenie narzędzia

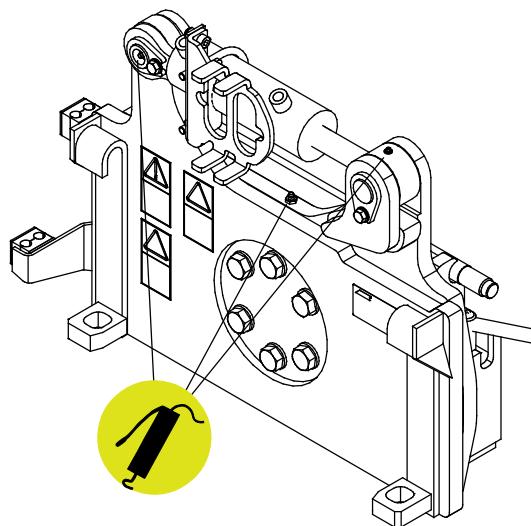
Należy regularnie czyścić narzędzie, aby zapobiec nagromadzeniu brudu, który trudno byłoby usunąć. Do czyszczenia można użyć myjki ciśnieniowej i łagodnego detergentu. Nie używać silnych rozpuszczalników ani nie stosować natrysku bezpośrednio na elementy hydrauliki lub nalepki umieszczone na narzędziu.

7.3 Smarowanie

Na adapterze przechyłu i obrotu znajdują się 3 punkty smarowania. Dwa punkty znajdują się na końcach siłownika hydraulicznego i jeden na górze adaptera, który służy do smarowania pierścienia elementu obrotowego.

Prawidłowa częstotliwość smarowania w dużej mierze zależy od warunków roboczych, ale smarowanie musi być przeprowadzane co najmniej po każdych 10 godzinach pracy. Należy zapewnić odpowiednie smarowanie elementów, a jeśli łożyska są zabrudzone, należy dodać smaru; dodatkowy smar spowoduje wypchnięcie zanieczyszczeń.

Przed przystąpieniem do smarowania należy oczyścić koniec smarowniczkę i dodawać jednorazowo tylko niewielką ilość smaru. Stosowane są smarowniczki standardowe (R1/8"). Wymienić wszystkie uszkodzone smarowniczki.



7.4 Kontrola konstrukcji metalowych

Należy również regularnie kontrolować konstrukcje metalowe narzędzia. Sprawdzić wzrokowo pod kątem ewentualnych uszkodzeń oraz dokładnie skontrolować wsporniki szybkozłączek i obszar wokół nich. Narzędzia nie wolno używać, jeśli jest zdeformowane, pęknięte lub zerwane.

Naprawy spawalnicze mogą być wykonywane wyłącznie przez profesjonalnych spawaczy. Podczas spawania stosowane muszą być tylko takie metody i dodatki, które nadają się do stali, z której wykonana jest przystawka. Aby uzyskać więcej informacji na temat napraw, prosimy o kontakt z najbliższym punktem serwisowym.

8. Warunki gwarancji

Avant Tecno Oy udziela na produkowane przez siebie narzędzia rocznej gwarancji (12 miesięcy) od daty zakupu.

Gwarancja pokrywa koszty napraw w następujący sposób:

- Jeżeli naprawa nie zostanie wykonana w zakładzie, pokrywane są koszty robocizny.
- Zakład dokonuje wymiany wszystkich wadliwych podzespołów i materiałów eksploatacyjnych.

W szczególnych przypadkach, które zostały wcześniej ustalone, zakład może dokonać zwrotu ceny podzespołów zakupionych przez klienta.

Gwarancja nie obejmuje:

- Zwykłych prac konserwacyjnych ani części i materiałów eksploatacyjnych niezbędnych do jej wykonania.
- Szkód spowodowanych w wyniku niewłaściwych warunków pracy lub sposobów eksploatacji, zaniedbania, dokonania zmian konstrukcyjnych bez zgody Avant Tecno Oy, użycia nieoryginalnych części zamiennych lub braku konserwacji.
- Konsekwencji usterki, takich jak przerwa w pracy lub inne ewentualne dodatkowe szkody.
- Kosztów podróży i/lub wysyłki związanych z naprawą.

FI	EY-vaatimustenmukaisuusvakuutus	Alkuperäinen kieliversio
SE	EG-försäkran om överensstämmelse	Originalversion
EN	EC Declaration of Conformity	Original language
PL	Deklaracja zgodności WE	Tłumaczenie oryginalnego dokumentu



Valmistaja / Tillverkare / Manufacturer / Producent
Osoite / Adress / Address / Adres

AVANT TECNO OY
Ylötie 1
33470 YLÖJÄRVI,
FINLAND

Vakuutamme täten, että alla mainitut tuotteet täyttävät konedirektiivin turvallisuus- ja terveysvaatimukset (direktiivi 2006/42/EY muutoksineen). Seuraavia yhdenmukaistettuja standardeja on sovellettu /

Vi försäkrar härmed att nedan beskrivna produkter överensstämmer med hälso- och säkerhetskrav i EG-maskindirektiv (EG-direktiv 2006/42/EG som ändrat). Följande harmoniserade standarder har tillämpats /

We hereby declare that the products listed below are in conformity with the provisions of the Machinery Directive (directive 2006/42/EC as amended). The following harmonized standards have been applied:

Niniejszym deklarujemy, że produkty wymienione poniżej spełniają postanowienia dyrektywy maszynowej (Dyrektywa 2006/42/EWG z poprawkami). Zastosowano następujące zharmonizowane normy

SFS-EN ISO 12100, SFS-EN ISO 4413

Mallit / Modeller / Models / Modele

Avant	
Hydraulitoiminen kallistusadapteri; Avant-kuormaajan työlaite Hydraulisk tiltadapter; arbetsredskap för Avant lastare Hydraulic Tilt adapter; attachment for Avant loaders Adapter przechyłu i obrotu 25°; narzędzie ładowarek Avant	A34148



12.10.2018 Ylöjärvi, Finland

Risto Käkelä,
Toimitusjohtaja / Verkställande direktör /
Managing Director / Dyrektor zarządzający



AVANT[®]